

Rampes de bouteilles pour gaz de haute pureté

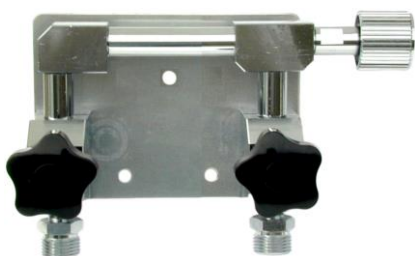
Rampes de bouteilles pour le raccordement de deux ou trois bouteilles à la commutation manuelle Art.7850 ou la commutation automatique Art.7860. Entrée à droite ou à gauche.

Pour le raccordement à la commutation manuelle Art.7850 :

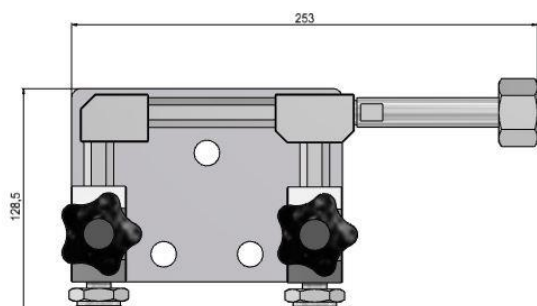
Art.7832 rampe pour deux bouteilles, entrée à droite ou à gauche
Art.7833 rampe pour trois bouteilles, entrée à droite ou à gauche

Pour le raccordement à la commutation automatique Art.7860 :

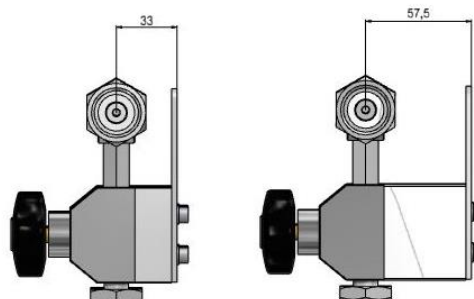
Art.7842 rampe pour deux bouteilles, entrée à droite ou à gauche
Art.7843 rampe pour trois bouteilles, entrée à droite ou à gauche



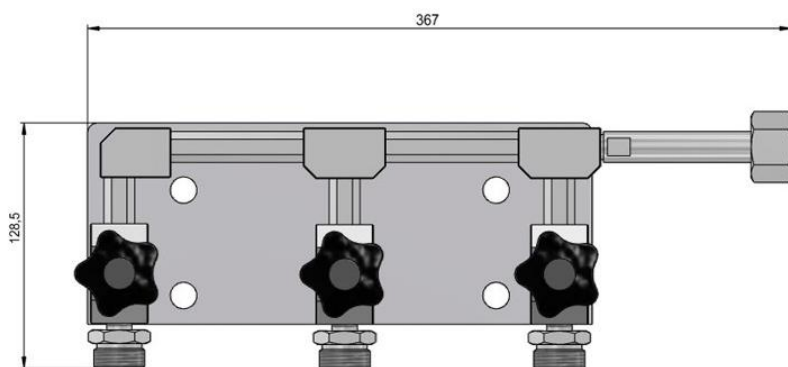
Pression d'entrée : max. 200 bar
Gaz : tous les gaz et mélanges de gaz de haute pureté sauf acétylène et gaz corrosifs
Entrée : pour gaz non combustible : G3/4" droit extérieur
pour gaz combustible : G3/4" gauche extérieur
Sortie : pour gaz non combustible : G3/4" droit intérieur
pour gaz combustible : G3/4" gauche intérieur
Matière : vannes d'arrêt et tube de connexion en laiton, pièces extérieures chromées, plaque de montage en aluminium, poignée-étoile en duroplast
Matériau d'étanchéité : POM, PA6, NBR
Température de service: -20°C à + 60°C
Dimensions : v. dessin avec dimensions
Poids : Art.7832 : 2 kg / Art.7833 : 3.2 kg /
Art.7842 : 2.4 kg / Art.7843 : 3.6



Art. 7832 / Art. 7842



Art. 7832 / Art.7833 Art. 7842 / Art.7843



Art. 7833 / Art.7843

GLOOR

GLOOR SA

Kirchbergstrasse 111
3401 BURGENDORF/SUISSE

Tél. +41 34 427 47 47
<http://www.gloor.ch>

Fax +41 34 423 15 46
e-mail: gloor@gloor.ch