

## Rampes de bouteilles pour gaz de haute pureté

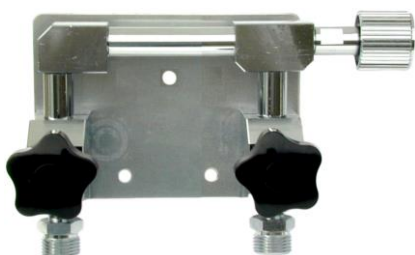
Rampes de bouteilles pour le raccordement de deux ou trois bouteilles à la commutation manuelle Art.7850 ou la commutation automatique Art.7860. Entrée à droite ou à gauche.

Pour le raccordement à la commutation manuelle Art.7850 :

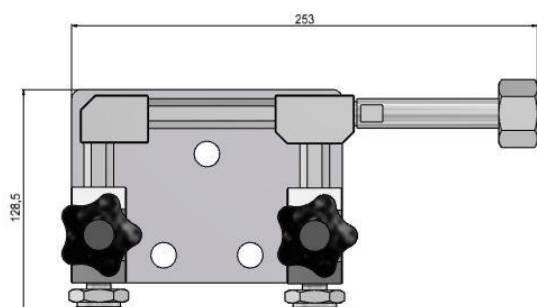
Art.7832 rampe pour deux bouteilles, entrée à droite ou à gauche  
Art.7833 rampe pour trois bouteilles, entrée à droite ou à gauche

Pour le raccordement à la commutation automatique Art.7860 :

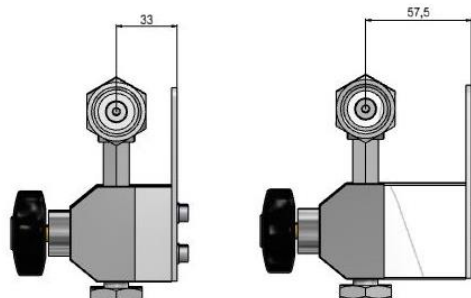
Art.7842 rampe pour deux bouteilles, entrée à droite ou à gauche  
Art.7843 rampe pour trois bouteilles, entrée à droite ou à gauche



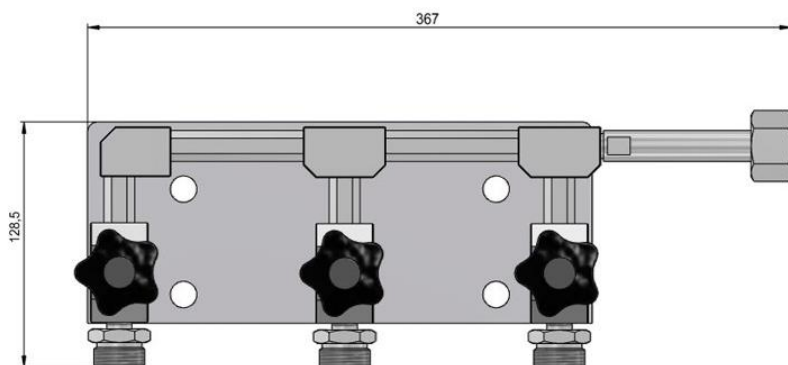
Pression d'entrée : max. 200 bar  
Gaz : tous les gaz et mélanges de gaz de haute pureté sauf acétylène et gaz corrosifs  
Entrée : pour gaz non combustible : G3/4" droit extérieur  
pour gaz combustible : G3/4" gauche extérieur  
Sortie : pour gaz non combustible : G3/4" droit intérieur  
pour gaz combustible : G3/4" gauche intérieur  
Matière : vannes d'arrêt et tube de connexion en laiton, pièces extérieures chromées, plaque de montage en aluminium, poignée-étoile en duroplast  
Matériau d'étanchéité : POM, PA6, NBR  
Température de service: -20°C à + 60°C  
Dimensions : v. dessin avec dimensions  
Poids : Art.7832 : 2 kg / Art.7833 : 3.2 kg / Art.7842 : 2.4 kg / Art.7843 : 3.6



Art. 7832 / Art. 7842



Art. 7832 / Art.7833 Art. 7842 / Art.7843



Art. 7833 / Art.7843

# GLOOR

**GLOOR FRÈRES SA**  
Kirchbergstrasse 111  
3401 BURGENDORF/SUISSE

Tél. +41 34 427 47 47  
<http://www.gloor.ch>

Fax +41 34 423 15 46  
e-mail: [gloor@gloor.ch](mailto:gloor@gloor.ch)