

Flessenrijen voor hoogzuivere gassen

Flessenrijen voor het aansluiten van twee of drie flessen aan de handmatige omschakeling Art.7850 of de automatisch schakelmechanisme Art.7860. Ingang links of rechts.

Voor de aansluiting aan de handmatige omschakeling Art.7850 :

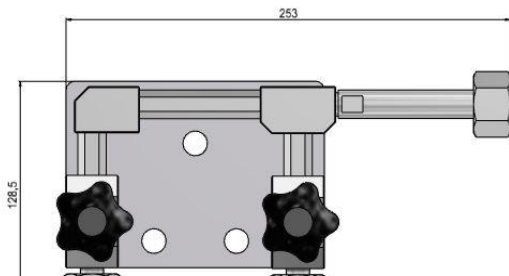
Art.7832 Flessenrijen voor twee flessen, Ingang links of rechts
 Art.7833 Flessenrijen voor drie flessen, Ingang links of rechts

Voor de aansluiting aan de automatisch schakelmechanisme Art.7860 :

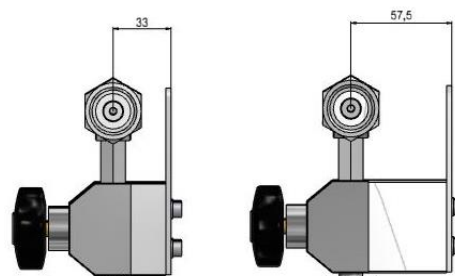
Art.7842 Flessenrijen voor twee flessen, Ingang links of rechts
 Art.7843 Flessenrijen voor twee flessen, Ingang links of rechts



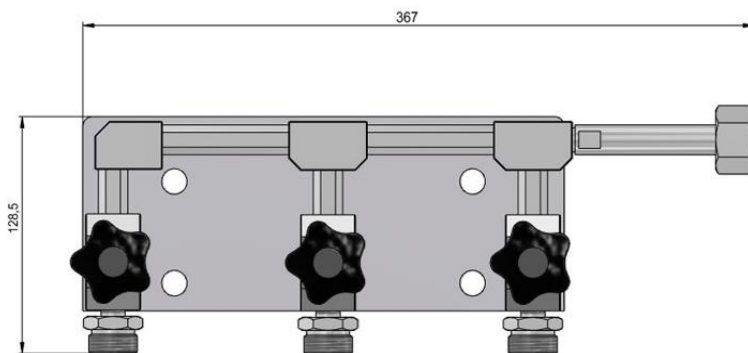
- Ingangsdruk : max. 200 bar
- Gas : alle zuivere gassen en gasmengsels behalve acetyleen en corrosieve gassen
- Ingang : voor onbrandbare gassen : G3/4" R buitenschroefdraad
 voor brandbare gassen: G3/4" L buitenschroefdraad
- Uitgang : voor onbrandbare gassen : G3/4" R binnenschroefdraad,
 voor brandbare gassen: G3/4" L binnenschroefdraad,
- Materiaal : Hoofdafsluiter hoge druk en aansluitleidingen in messing, buitenonderdelen verchromd, plaat in aluminium, ster greep in Duroplast
- Dichtingsmateriaal : POM, PA6, NBR
- Bedrijfstemperatuur : -20°C tot + 60°C
- Afmetingen : zie schets met afmetingen
- Gewicht : Art.7832 : 2 kg / Art.7833 : 3.2 kg / Art.7842 : 2.4 ka / Art.7843 : 3.6



Art. 7832 / Art. 7842



Art. 7832 / Art.7833 Art. 7842 / Art.7843



Art. 7833 / Art.7843