

De automatische omschakelinrichtingen met vacuümindicator zorgen voor ononderbroken werking en verhogen op aanzienlijke wijze werkcomfort en veiligheid.

De automatische omschakelinrichting bestaat uit twee ontspanners, een omschakelaar met magnetische ventielen, anti terugslagkleppen en drukmeter, dit alles gemonteerd op een muursteun. Inbegrepen is de elektronische sturing, welke ook afzonderlijk kan bekomen worden. De elektronische sturing kan buiten het lokaal met de gascilinders geïnstalleerd worden, wat verplicht is voor brandbare gassen.

Met de elektronische sturing zijn diverse controles en instellingen mogelijk zoals:

- het manueel kiezen van de vertakking of van de flessenrij.
- sluit- en openingscontacten voor een extern alarm (optisch of akoestisch)
- na een netspannings- of na een werkonderbreking terug instellen van de beginsituatie.

De automatische omschakelinrichtingen zijn geschikt voor alle technische en niet agressieve gassen. Voor brandbare gassen moeten alle componenten beveiligd zijn tegen explosie. De magnetische ventielen kunnen ook in de uitvoering "open zonder bekrachtiging" geleverd worden zodat bij wegvallen van de spanning ononderbroken kan doorgewerkt worden.

Automatische omschakelinrichting met centrale ontspanner ZD 79, werkdruk 10 bar,

Ingang (links en rechts) : specifiek voor gassoort (zie bladzijde 2)

Uitgang : te solderen aansluiting voor leidingen met buitendiameter 12 mm

Uitvoering voor ingangsdruk 300 bar

Art.7982-300-KM

Uitvoering voor ingangsdruk 200 bar

Art.7982-KM

Ook leverbaar met werkdruk tot 20 of 30 bar.

Art. 7982-300-KM



Naast de standaarduitvoering, d.w.z. met magnetisch ventiel "dicht zonder bekrachtiging" en met omschakeldruk van max. 10 bar, zijn volgende versies verkrijgbaar:

- 1 Standaard
- 2 Beveiligd tegen explosie, omschakeldruk max. 1,5 of 4 bar, voor acetyleen zie bladzijde 13
- 3 Beveiligd tegen explosie
- 4 Magnetisch ventiel open zonder bekrachtiging
- 5 Magnetisch ventiel open zonder bekrachtiging, beveiligd tegen explosie
- 6 Magnetisch ventiel open zonder bekrachtiging, beveiligd tegen explosie, omschakeldruk max. 1,5 of 4 bar, voor acetyleen zie bladzijde 13
- 7 Omschakeldruk max. 20 bar
- 8 Omschakeldruk max. 20 bar, beveiligd tegen explosie
- 9 Magnetisch ventiel open zonder bekrachtiging, omschakeldruk max. 20 bar
- 10 Magnetisch ventiel open zonder bekrachtiging, beveiligd tegen explosie, omschakeldruk max. 20 bar, beveiligd tegen explosie
- 11 Omschakeldruk max. (ZD 51) of 30 bar (ZD 79)
- 12 Omschakeldruk max. 40 bar (ZD 51) of 30 bar (ZD 79), Beveiligd tegen explosie

Werking van de basisuitvoering met één omschakelaar

De gewenste druk in het net wordt ingesteld aan lagedruk zijde met de drukschakelaar gemonteerd op de omschakelinrichting. Daalt de druk onder de ingestelde waarde dan stuurt de drukschakelaar een signaal naar de elektronische sturing. Hierdoor worden de magnetische ventielen geactiveerd wat de omschakeling naar de andere tak tot gevolg heeft. Optisch alarm wordt gegeven op de elektronische sturing. Na vervangen van de lege gasflessen wordt met de "reset" toets hiervan melding gegeven.

Uitvoering met twee contactmanometers in het hogedrukbereik

Dit is vooral nuttig in het hogedrukbereik (30 bar) en wordt eveneens aanbevolen wanneer een groot leidingennet met een eveneens groot gasvolume moet worden bediend. Hierdoor wordt het systeem minder afhankelijk van een verhoging en/of verlaging van de tegendruk. Deze versies moeten worden besteld met extensie 2KM.

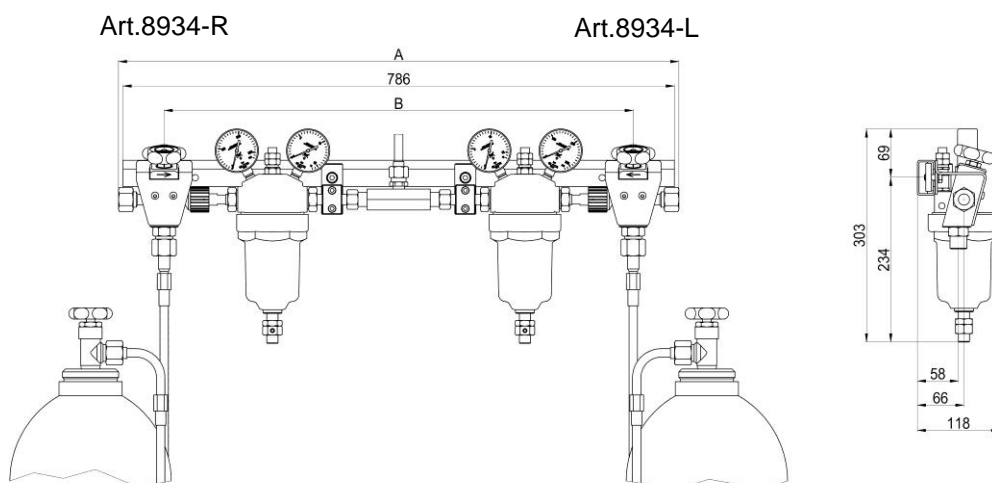
Bovendien beschikt u met deze variant over een tweefasig alarm bij leegstand van de flessen. Bij overschrijding van een ingestelde onderdruk in de fles geeft de betreffende contactmanometer een signaal naar de elektronische sturing die een magneetventiel aanstuurt zodat het systeem automatisch overschakelt op de andere fles.

Er is ook een optisch alarm (rood controlelampje rechts of links gaat branden) op de elektronische sturing. Na afmelding van de leegstandmelding verdwijnt het rode knipperlampje op de sturing en gaat deze continu branden tot de contactmanometer weer onder druk komt en/of de lege fles is vervangen door een volle.

Art. 7982-2KM



Afmetingen Art.7981-300



Afmetingen manuele en automatische omschakelinginrichtingen met ZD79:

A = 800mm B = 670mm

Afmetingen manuele en automatische omschakelinginrichtingen met ZD51:

A = 840mm B = 710mm

GLOOR

GLOOR EU SPRL
Researchdreef 12
1070 BRUSSEL/BELGIË

Tel. +32 2 425 54 46
<http://www.gloor.eu>

Fax +32 2 425 81 88
e-mail: info@gloor.eu