

## Voor individuele flessen of voor flessenrijen

Art. 8934-W  
Art. 8924-W



### Station met één fles

Voor het aansluiten van een fles of een flessenrij met een hogedruk slang. Naar keuze met uitgang links (-L) of rechts (-R). Met geïntegreerd filter uit gesinterd metaal en muurbevestiging. Terugslagklep in optie.

Inlaat (onderaan) : voor 300 bar : M24x1.5, resp. M24x1. links voor brandbaar gas Art.8934-W  
voor 200 bar : G 3/4", resp. G 3/4" links voor brandbaar gas Art.8924-W  
Uitlaat : specifiek voor het soort gas

Art. 8934  
Art. 8924



Zelfde als hierboven maar voor bevestiging op C-rail (bij gebruik van omschakelinrichting)  
voor 300 bar Art.8934  
voor 200 bar Art.8924

## Voor het aansluiten van meerdere flessen

Art. 8931-W  
Art. 8921-W



### Hoofdafsluiter

De hoofdafsluiter wordt gemonteerd tussen het omschakelstation en het collectorstation. Dient om de gastoevoer langs één zijde af te sluiten. Naar keuze met uitgang links (-L) of rechts (-R). Muurbevestiging inbegrepen.

Inlaat (links of rechts) : W 21.8x1/14", resp. W21.8x1/14" links voor brandbaar gas Abgang :  
voor 300 bar Art.8931-W  
voor 200 bar Art.8921-W

Zelfde als hierboven maar voor bevestiging op C-rail (bij gebruik van omschakelinrichting)  
voor 300 bar Art.8931  
voor 200 bar Art.8921

Art. 8932  
Art. 8922



### Gemeenschappelijk station

Voor aansluiten van twee flessen met hogedruk slangen. Bestaat uit twee afsluitkleppen, geïntegreerd filter uit gesinterd metaal en muurbevestiging. In optie verkrijgbaar met anti-terugslagventiel. Kan gebruikt worden voor de twee gastoevoerrichtingen.

Inlaat (onderaan) : voor 300 bar : M24x1.5, resp. M24x1.5 links voor brandbaar gas Art.8932  
: voor 200 bar : G 3/4", resp. G 3/4" links voor brandbaar gas Art.8922  
Ausgang : W 21.8x1/14, resp. W21.8x1/14 links voor brandbaar gas

Bij aansluiten van slechts twee flessen wordt de niet gebruikte uitgang afgesloten met een afsluitschroef.

Art. 8933  
Art. 8923



### Station voor bijkomende fles

Zelfde constructie als Art.8932 of Art.8922, maar enkel voor één fles (b.v. voor het uitbreiden van een gemeenschappelijk station naar een rij met 3 flessen).

Voor 300 bar  
Voor 200 bar

Art.8933  
Art.8923

Art. 89263-RG  
Art. 89263-LG



### Aansluitleidingen

Voor het aansluiten van bovengenoemde componenten (t.t.z. hoofdafsluiter, gemeenschappelijk station en station voor bijkomende cilinder). Afhankelijk van de beschikbare plaats en de gewenste opstelling van de flessen kan de korte (60 mm, Art.89263) of de lange uitvoering (400 mm, Art.89264) gebruikt worden. De aansluitleiding wordt geleverd met aansluitmoer W21.8x1/14" resp. voor brandbaar gas W21.8x1/14" links aan beide kanten.

Art. 89264-RG  
Art. 89264-LG



Art.662248-MS-R  
Art.662248-MS-L

### Accessoires

Afsluitschroef : voor afsluiten van de flessenrij, bestaat uit afsluitconus en aansluitmoer

Art.79365-K-R  
Art.79365-K-L

Voor drukontlasting en uitspoelen van de flessenrij bij het wisselen van de flessen kan in de plaats van een de blindschroef optioneel een spoelventiel worden geplaatst. Deze beschikt over een uitgang met binnenschroefdraad G 1/4" (vlakdichtend) waarop een ontluchtingsleiding kan worden aangesloten of een sinterfilter (art. 78608) kan worden gemonteerd voor de demping van de afstroomgeluiden.

Art.662248-MS-R  
Art.662248-MS-L

Terugslagklep (als optie, kan ook later worden gemonteerd): voor 300 bar :  
voor 200 bar :

Art.89372  
Art.89272

nippel voor de montage van een drukschakelaar of een contactmanometer:

Art.89228-K

voor de montage van een hoofdkraan:

Art.89229-RG-K

voor de montage van een flessenstation:

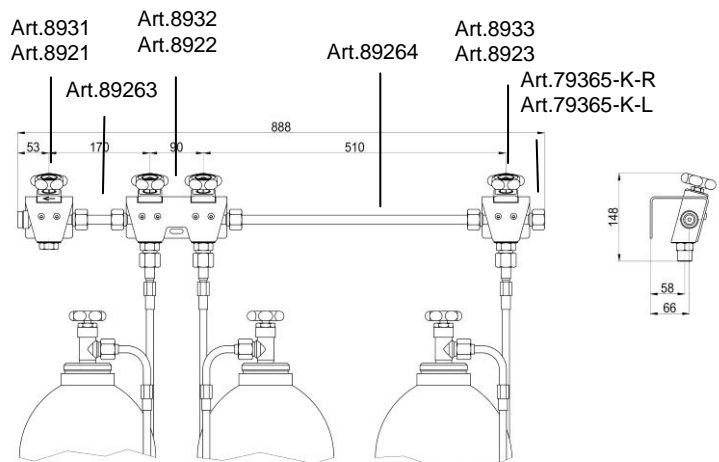
Art.89229-LG-K

Bij montage van drukschakelaars of contactmanometers moet u hoofdkraan en/of flessenstation bestellen met extensie -D.

### Voorbeelden van mogelijke opstellingen met afmetingen

#### Flessenrij met vuldruk 200 of 300 bar

Rij voor 3 flessen met hoofdafsluiter



# GLOOR

GLOOR EU SPRL  
Researchedreef 12  
1070 BRUSSEL/BELGIË  
Tel. +32 2 425 54 46  
http://www.gloor.eu

Fax +32 2 425 81 88  
e-mail:info@gloor.eu