

CENTRALE GASVERDELING : FLESSENRIJEN EN HOGEDRUK SLANGEN



Met een centrale gasverdeling kan via leidingen gas geleverd worden aan individuele werkposten of aan aftappunten voor gasvoorziening. Naargelang de nodige hoeveelheid wordt het gas geleverd door een rij flessen of bij groter verbruik door een batterij flessen. Naast het verhogen van de bedrijfszekerheid biedt centrale gasverdeling volgende voordelen:

- Centrale gasverdeling met twee flessenrijen laat toe de flessen te vervangen zonder dat het werk moet onderbroken worden.
- Het transporteren van flessen binnen het bedrijf wordt tot een minimum herleid.
- Men beschikt over een grote gasvoorraad en de inhoud van de flessen wordt beter benut.
- Meer veiligheid in de werkomgeving door het wegvallen van de hogedruk voorzieningen.
- Beter controleren op de gasafname en op de gasvoorraad.

Onze centrale gasverdelingen zijn beschikbaar voor niet agressieve gassen en gasmengsels. Onze afkortingen voor de meest gebruikte gassen zijn :

A	acetyleen	C	koolstofdioxide
AR	argon	P	propan
CH	butaan	O	zuurstof
NO	stikstofoxide	N	stikstof
DL	perslucht	H	waterstof
M	aardgas	NH	formeergas
HE	helium		

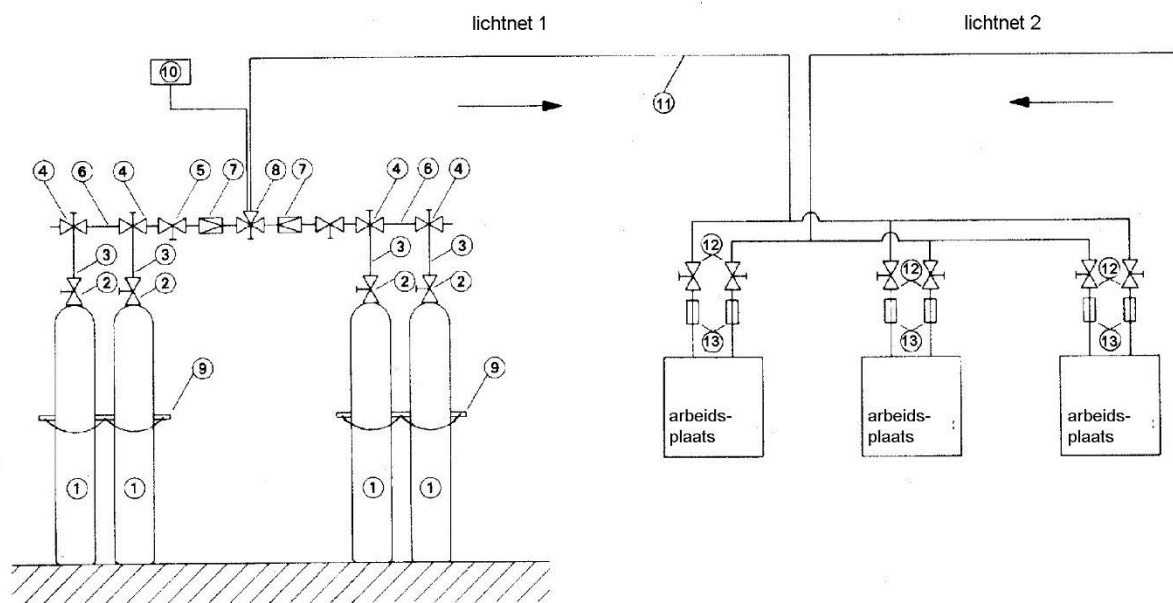
De specifieke gasaansluitingen zijn zo als volgt :

Voor 200 bar :

O	=	3/4"
AR, NO, DL, HE, C, N, NH → RG	=	21.8 rechts
CH, M, P, H → LG	=	21.8 links
A	=	3/4" mannelijk

Voor 300 bar :

O	=	W30 x 2 / 18.7 / 17.3
DL	=	W30 x 2 / 19.4 / 16.6
AR, NO, HE, C, N, NH → RG	=	W30 x 2 / 20.1 / 15.9
CH, M, P, H → LG	=	W30 x 2 LG / 20.8 / 15.2



- | | |
|----------------------------------|---|
| 1 Gasfles | 8 Omschakelinrichting, manueel of automatisch |
| 2 Flessenafsluiter | 9 Bevestiging flessen |
| 3 Metalen leiding voor hoge druk | 10 Elektronische sturing met vacuümindicator (voor automatische omschakeling) |
| 4 Afsluiter | 11 Verdeelnet |
| 5 Hoofdafsluiter hoge druk | 12 Aftappost gas onder lage druk |
| 6 Flessenrij | 13 Vlamstopinrichting (voor brandbare gassen en zuurstof) |
| 7 Centrale ontspanner | |

FLESSENRIJEN

Uiterst flexibel modulair systeem met aandacht voor individuele gebruikersbehoeften. De afzonderlijke modules van de flessenbatterijen kunnen gecombineerd worden volgens de wensen van de klant en aangevuld worden met een manueel of automatisch omschakelstation. Het modulair systeem laat toe rekening te houden met plaatselijke situaties en met een eventueel latere uitbreiding van de installatie. Omdat de verschillende modules ter plaatse geassembleerd worden zal het transport van de afzonderlijke elementen geen problemen veroorzaken. De rijen zijn leverbaar in versies voor flessen met vuldruk 300 bar of 200bar.

Voor individuele flessen of voor flessenrijen

Station met één fles

Voor het aansluiten van een fles of een flessenrij met een hogedruk slang. Naar keuze met uitgang links (-L) of rechts (-R). Met geïntegreerd filter uit gesinterd metaal en muurbevestiging. Terugschlagklep in optie.

Inlaat (onderaan) : voor 300 bar : M24x1.5, resp. M24x1.5 links voor brandbaar gas Art.8934-W
voor 200 bar : G 3/4", resp. G 3/4" links voor brandbaar gas Art.8924-W

Uitlaat : specifiek voor het soort gas (zie bladzijde 2)

Zelfde als hierboven maar voor bevestiging op C-rail (bij gebruik van omschakelinrichting)

voor 300 bar
voor 200 bar

Art.8934
Art.8924



Art.8934-W
Art.8924-W



Art.8934
Art.8924

Voor het aansluiten van meerdere flessen

Hoofdafsluiter

De hoofdafsluiter wordt gemonteerd tussen het omschakelstation en het collectorstation. Dient om de gastoevoer langs één zijde af te sluiten. Naar keuze met uitgang links (-L) of rechts (-R). Muurbevestiging inbegrepen.

Inlaat (links of rechts) : W 21.8x1/14", resp. W21.8x1/14" links voor brandbaar gas

Uitlaat : specifiek voor het soort gas (zie bladzijde 2)

für 300 bar
für 200 bar

Art.8931-W
Art.8921-W

Zelfde als hierboven maar voor bevestiging op C-rail (bij gebruik van omschakelinrichting)

voor 300 bar
voor 200 bar

Art.8931
Art.8921

Gemeenschappelijk station

Voor aansluiten van twee flessen met hogedruk slangen. Bestaat uit twee afsluitkleppen, geïntegreerd filter uit gesinterd metaal en muurbevestiging. In optie verkrijgbaar met anti-terugslagventiel. Kan gebruikt worden voor de twee gastoevoerrichtingen.

Inlaten onderaan : voor 300 bar : M24x1.5, resp. M24x1.5 links voor brandbaar gas Art.8932
: voor 200 bar : G 3/4", resp. G 3/4" links voor brandbaar gas Art.8922

Uitlaat : W 21.8x1/14, resp. W21.8x1/14 links voor brandbaar gas

Bij aansluiten van slechts twee flessen wordt de niet gebruikte uitgang afgesloten met een afsluitschroef.

Station voor bijkomende fles

Zelfde constructie als Art.8932 of Art.8922, maar enkel voor één fles (b.v. voor het uitbreiden van een gemeenschappelijk station naar een rij met 3 flessen).

Voor 300 bar

Art.8933

Voor 200 bar

Art.8923



Art.8931-W
Art.8921-W



Art.8932
Art.8922



Art.8933
Art.8923

Aansluitleidingen

Voor het aansluiten van bovengenoemde componenten (t.t.z. hoofdafsluiter, gemeenschappelijk station en station voor bijkomende cilinder). Afhankelijk van de beschikbare plaats en de gewenste opstelling van de flessen kan de korte (60 mm, Art.89263) of de lange uitvoering (400 mm, Art.89264) gebruikt worden. De aansluitleiding wordt geleverd met aansluitmoer W21.8x1/14" resp. voor brandbaar gas W21.8x1/14" links aan beide kanten.



Art.89264-RG
Art.89264-LG



Art.89263-RG
Art.89263-LG



Art.662248-MS-R
Art.662248-MS-L

Accessoires

Afsluitschroef : voor afsluiten van de flessenrij, bestaat uit afsluitconus en aansluitmoer

Art.79365-K-R
Art.79365-K-L

Voor drukontlasting en uitspoelen van de flessenrij bij het wisselen van de flessen kan in de plaats van een de blindschroef optioneel een spoelventiel worden geplaatst. Deze beschikt over een uitgang met binnenschroefdraad G 1/4" (vlakdichtend) waarop een ontluichtingsleiding kan worden aangesloten of een sinterfilter (art. 78608) kan worden gemonteerd voor de demping van de afstroomgeluiden.

Art.662248-MS-R
Art.662248-MS-L

Terugslagklep (als optie, kan ook later worden gemonteerd):

voor 300 bar : Art.89372
voor 200 bar : Art.89272

nippel voor de montage van een drukschakelaar of een contactmanometer:

voor de montage van een hoofdkraan:

Art.89228-K

voor de montage van een flessenstation:

Art.89229-RG-K
Art.89229-LG-K

Bij montage van drukschakelaars of contactmanometers moet u hoofdkraan en/of flessenstation bestellen met extensie -D

Bevestiging voor flessen

Bevestiging voor flessen, gegalvaniseerd, met muursteen

Voor één fles

Voor twee flessen

Voor drie flessen

Art.7951

Art.7952

Art.7953



Art.7952

METALEN SLANGEN VOOR HOGEDRUK

Hogedruk slangen volledig in metaal, met dubbele streng, DN 5, veiligheidssnoer inbegrepen. Beschikbaar in drie lengtes :1 m, 1.5 m en 2 m (andere afmetingen op aanvraag) en drie vormen (L-vorm, S-vorm en U-vorm).

Aansluiting rijkant : voor 300 bar : niet brandbaar gas M24x1.5, voor brandbaar gas M24x1.5 links
voor 200 bar : niet brandbaar gas G 3/4", voor brandbaar gas G 3/4" links

Aansluiting fleskant : specifiek voor gassoort

	L-vorm	S-vorm	U-vorm
Metaal slang voor hogedruk 300 bar, lengte 1 m	Art.7970-300	Art.7973-300	Art.7976-300
Metaal slang voor hogedruk 200 bar, lengte 1 m	Art.7970	Art.7973	Art.7976
Metaal slang voor hogedruk 300 bar, lengte 1.5 m	Art.7971-300	Art.7974-400	Art.7977-300
Metaal slang voor hogedruk 200 bar, lengte 1.5 m	Art.7971	Art.7974	Art.7977
Metaal slang voor hogedruk 300 bar, lengte 2 m	Art.7972-300	Art.7975-300	Art.7978-300
Metaal slang voor hogedruk 200 bar, lengte 2 m	Art.7972	Art.7975	Art.7978



Art.7970-72
L-vorm



Art.7973-75
S-vorm

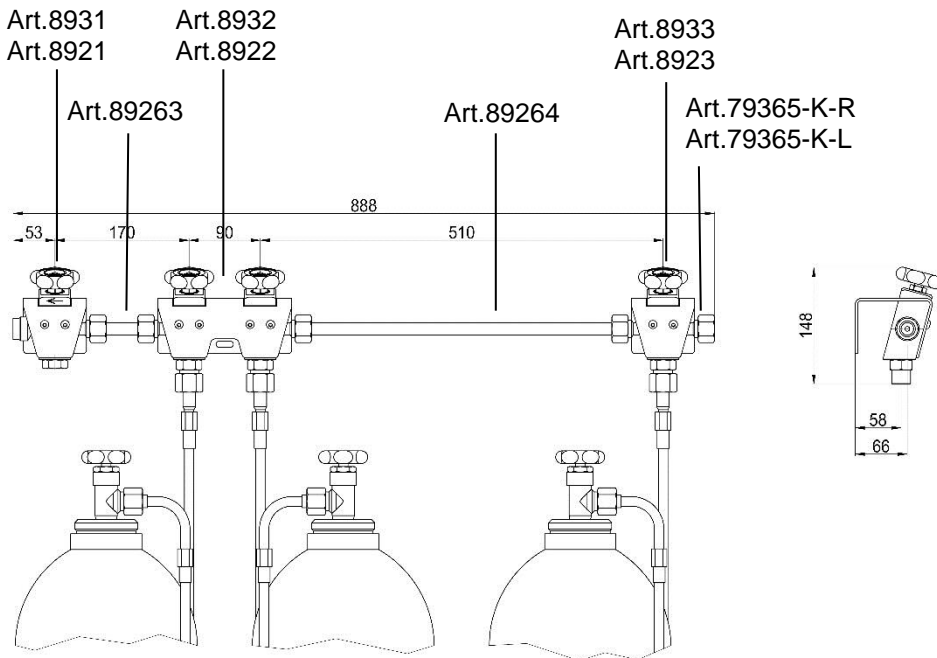


Art.7976-78
U-vorm

Voorbeelden van mogelijke opstellingen met afmetingen

Flessenrij met vuldruk 200 of 300 bar

Rij voor 3 flessen met hoofdafsluiter



CENTRALE GASVERDELING : ONTSPANNERS EN OMSCHAKELSTATIONS

CENTRALE REDUCEERVENTIELEN

De twee centrale reduceerventielen onderscheiden zich door een hun hoge nauwkeurigheid bij het instellen en een uitstekende stabiliteit van de ingestelde druk. Een filter (gesinterd metaal) uit chroomnikkel beschermt de regelklep tegen vuil en zorgt ervoor dat deze ontspanners bijna geen onderhoud nodig hebben. De beide ontspanners zijn beschikbaar in uitvoeringen voor ingangsdruk 300 en 200 bar en met uitgang naar rechts (R) of naar links (L). Ze verschillen inzake gasdebiet (zie hierna).

Centraal reduceerventiel ZD 51

Het centraal reduceerventiel ZD 51 is in het bijzonder geschikt voor kleinere centrale installaties voor gasdistributie. Standaard uitvoering met werkdruk tot 10 bar; op aanvraag ook leverbaar met werkdruk tot 20, 40 of 60 bar.

Ingang: schroefaansluiting volgens gassoort, uitgang: voor montage in leidingen (1/2" of voor te solderen aansluitingen).

Uitvoering voor ingangsdruk 300 bar:	- voor aansluiting op fles of flessenrij	Art.5380
	- voor omschakelinrichting	Art.5390
Uitvoering voor ingangsdruk 200 bar:	- voor aansluiting op fles of flessenrij	Art.5180
	- voor omschakelinrichting	Art.5190



ZD 51

Art.Nr.	Gas	Debiet Nm ³ /h
5180-O	O	29
5180-DL	DL	30
5180-N	N	30
5180-HE	HE	80
5180-C	C	24
5180-H	H	113
5180-AR	AR	25
5180-A	A	5

Centraal reduceerventiel ZD 79

Het centraal reduceerventiel ZD 79 is geschikt voor grotere centrale installaties voor gasdistributie. Standaard uitvoering met werkdruk tot 10 bar; op aanvraag ook leverbaar met werkdruk tot 20 of 30 bar. Ingang : schroefaansluiting volgens gassoort, uitgang : 3/4" of 1/2"

Uitvoering voor ingangsdruk 300 bar: - voor aansluiting op fles of flessenrij Art.7950
- voor omschakelinrichtingen Art.7950-U
Uitvoering voor ingangsdruk 200 bar: - voor aansluiting op fles of flessenrij Art.7900
- voor omschakelinrichtingen Art.7910
Gebogen beschermhuis voor uitlaatklep (voor gebruik in openlucht) Art.79285



Art.7900-O

ZD 79

Art.Nr.	Gas	Debiet Nm³/h
7900-O	O	170
7900-DL	DL	180
7900-N	N	180
7900-HE	HE	450
7900-C	C	140
7900-H	H	650
7900-AR	AR	145
7900-A	A	35

OMSCHAKEL STATIONS

Omschakelstations worden gebruikt bij centrale gasverdeling met minstens twee gasflessen (of flessenrijen) om een ononderbroken gastoevoer te verzekeren ook bij het vervangen van flessen. Afhankelijk van het gewenste gebruikscomfort en de eisen van de gebruiker kunnen de omschakelstations manueel of automatisch worden uitgevoerd.

Manuele omschakelinrichtingen

Manuele omschakelstations laten ononderbroken werking toe. Omschakeling tussen de ene en de andere zijde gebeurt handmatig met de hoofdafsluiters. De flessenrij in werking is gemakkelijk te herkennen aan de hogedruk aflezing op de manometer op de drukregelaar.

Manuele omschakelstations kunnen geleverd worden voor alle niet agressieve technische gassen. Afhankelijk van het gewenste debiet zijn twee versies beschikbaar.

Manuele omschakelinrichting met centrale ontspanner ZD 51, werkdruk 10 bar,

Ingang (links en rechts): specifiek voor gassoort (zie bladzijde 2),

Uitgang: te solderen aansluiting voor leidingen met buitendiameter 12 mm.

Uitvoering voor ingangsdruk 300 bar

Art.5181-300

Uitvoering voor ingangsdruk 200 bar

Art.5181

Ook leverbaar met werkdruk tot 20, 40 of 60 bar.



Manuele omschakelinrichting met centrale ontspanner ZD 79, werkdruk 10 bar

ingang (links en rechts) : specifiek voor gassoort (zie bladzijde 2)

uitgang : te solderen aansluiting voor leidingen met buitendiameter 12 mm

Uitvoering voor ingangsdruk 300 bar

Art.7981-300

Uitvoering voor ingangsdruk 200 bar

Art.7981

Ook leverbaar met werkdruk tot 20 oder 30 bar.



Art.7981-300

Vacuüindicator

Optioneel kunnen de manuele omschakelstations uitgerust worden met een extern optisch of akoestisch signaal dat verwittigt als één van de flessenrijen leeg is.

Werking:

Indien tijdens het gebruik van de flessen de druk daalt beneden de vooraf ingestelde gasdruk aan de drukomschakelaar (gemonteerd aan de hogedruk kant van de centrale ontspanners)) wordt een signaal doorgegeven naar het signalisatiepaneel. Dit alarm is zowel optisch als akoestisch (LED display per kant). Met de "reset" knop wordt de "leegmelding" bevestigd. Het LED display blijft aan en gaat uit als de flessen vervangen worden. Bijkomend zijn een contact en een extern alarm beschikbaar. Voor brandbare gassen even installaties in gevaarlijke zones moeten alle componenten beveiligd zijn tegen explosie volgens de SEV en SUVA voorschriften. Hiertoe moet, tussen de vacuüindicator en elke drukomschakelaar, een spanningsbegrenzer "Zener barrier" gemonteerd worden. De installatie van de "Zener barrier" moet altijd gebeuren buiten de beschermde zone tegen explosie.

Standaard vacuüindicator voor 2 drukomschakelaars

Art.79842-N-2

voor 4 drukomschakelaars

Art.79842-N-4

voor 6 drukomschakelaars

Art.79842-N-6

Beveiligde vacuüindicator voor 2 drukomschakelaars

Art.79842-N-2-F

tegen explosie voor 4 drukomschakelaars

Art.79842-N-4-F

voor 6 drukomschakelaars

Art.79842-N-6-F

Drukomschakelaar 200 bar

Art.25681

300 bar

Art.25682

(per signalisatiepaneel zijn twee drukomschakelaars nodig)



79842-N



25681

Automatische omschakelinrichtingen

De automatische omschakelinrichtingen met vacuüindicator zorgen voor ononderbroken werking en verhogen op aanzienlijke wijze werkcomfort en veiligheid.

De automatische omschakelinrichting bestaat uit twee ontspanners, een omschakelaar met magnetische ventielen, anti terugslagkleppen en drukmeter, dit alles gemonteerd op een muursteun. Inbegrepen is de elektronische sturing, welke ook afzonderlijk kan bekomen worden. De elektronische sturing kan buiten het lokaal met de gascilinders geïnstalleerd worden, wat verplicht is voor brandbare gassen.

Met de elektronische sturing zijn diverse controles en instellingen mogelijk zoals:

- het manueel kiezen van de vertakking of van de flessenrij.
- sluit- en openingscontacten voor een extern alarm (optisch of akoestisch)
- na een netspannings- of na een werkonderbreking terug instellen van de beginsituatie.

De automatische omschakelinrichtingen zijn geschikt voor alle technische en niet agressieve gassen. Voor brandbare gassen moeten alle componenten beveiligd zijn tegen explosie. De magnetische ventielen kunnen ook in de uitvoering "open zonder bekrachtiging" geleverd worden zodat bij wegvallen van de spanning ononderbroken kan doorgewerkt worden.

Automatische omschakelinrichting met centrale ontspanner ZD 51, werkdruk 10 bar,

Ingang (links en rechts) : specifiek voor gassoort (zie bladzijde 2)

Uitgang : te solderen aansluiting voor leidingen met buitendiameter 12 mm

Uitvoering voor ingangsdruk 300 bar

Art.5182-300-KM

Uitvoering voor ingangsdruk 200 bar

Art.5182-KM

Ook leverbaar met werkdruk tot 20 of 40 bar.



Art. 5182-KM

Automatische omschakelinrichting met centrale ontspanner ZD 79, werkdruk 10 bar,

Ingang (links en rechts) : specifiek voor gassoort (zie bladzijde 2)

Uitgang : te solderen aansluiting voor leidingen met buitendiameter 12 mm

Uitvoering voor ingangsdruk 300 bar

Art.7982-300-KM

Uitvoering voor ingangsdruk 200 bar

Art.7982-KM

Ook leverbaar met werkdruk tot 20 of 30 bar.



Art. 7982-300-KM

Naast de standaarduitvoering, d.w.z. met magnetisch ventiel "dicht zonder bekrachtiging" en met omschakeldruk van max. 10 bar, zijn volgende versies verkrijgbaar:

- 1 Standaard
- 2 Beveiligd tegen explosie, omschakeldruk max. 1,5 of 4 bar, voor acetyleen zie bladzijde 13
- 3 Beveiligd tegen explosie
- 4 Magnetisch ventiel open zonder bekrachtiging
- 5 Magnetisch ventiel open zonder bekrachtiging, beveiligd tegen explosie
- 6 Magnetisch ventiel open zonder bekrachtiging, beveiligd tegen explosie, omschakeldruk max. 1,5 of 4 bar, voor acetyleen zie bladzijde 13
- 7 Omschakeldruk max. 20 bar
- 8 Omschakeldruk max. 20 bar, beveiligd tegen explosie
- 9 Magnetisch ventiel open zonder bekrachtiging, omschakeldruk max. 20 bar
- 10 Magnetisch ventiel open zonder bekrachtiging, beveiligd tegen explosie, omschakeldruk max. 20 bar, beveiligd tegen explosie
- 11 Omschakeldruk max. (ZD 51) of 30 bar (ZD 79)
- 12 Omschakeldruk max. 40 bar (ZD 51) of 30 bar (ZD 79), Beveiligd tegen explosie

Werking van de basisuitvoering met één omschakelaar

De gewenste druk in het net wordt ingesteld aan lagedruk zijde met de drukschakelaar gemonteerd op de omschakelinrichting. Daalt de druk onder de ingestelde waarde dan stuurt de drukschakelaar een signaal naar de elektronische sturing. Hierdoor worden de magnetische ventielen geactiveerd wat de omschakeling naar de andere tak tot gevolg heeft. Optisch alarm wordt gegeven op de elektronische sturing. Na vervangen van de lege gasflessen wordt met de "reset" toets hiervan melding gegeven.

Uitvoering met twee contactmanometers in het hogedrukbereik

Dit is vooral nuttig in het hogedrukbereik (30 bar) en wordt eveneens aanbevolen wanneer een groot leidingennet met een eveneens groot gasvolume moet worden bediend. Hierdoor wordt het systeem minder afhankelijk van een verhoging en/of verlaging van de tegendruk. Deze versies moeten worden besteld met extensie 2KM.

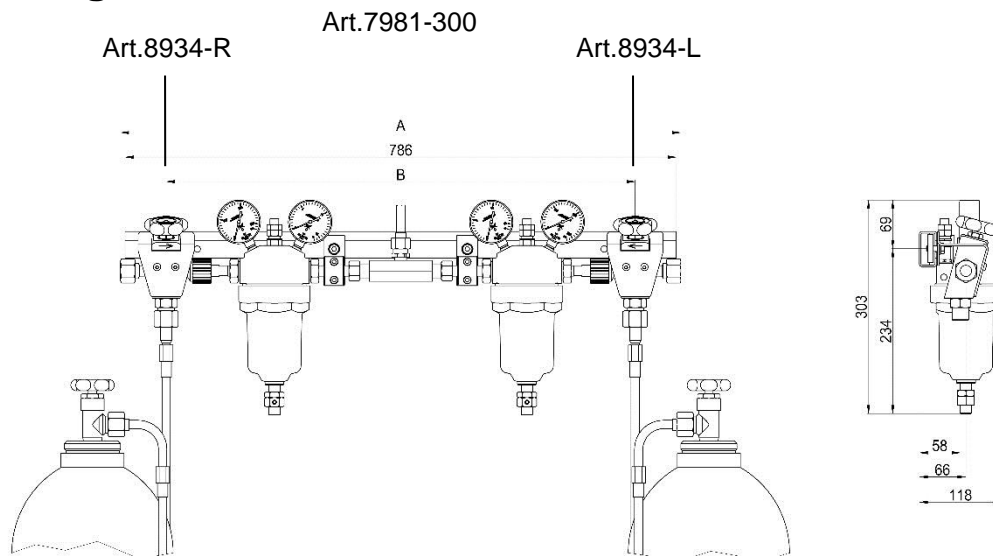
Bovendien beschikt u met deze variant over een tweefasig alarm bij leegstand van de flessen. Bij overschrijding van een ingestelde onderdruk in de fles geeft de betreffende contactmanometer een signaal naar de elektronische sturing die een magneetventiel aanstuurt zodat het systeem automatisch overschakelt op de andere fles.

Er is ook een optisch alarm (rood controlelampje rechts of links gaat branden) op de elektronische sturing. Na afmelding van de leegstandmelding verdwijnt het rode knipperlampje op de sturing en gaat deze continu branden tot de contactmanometer weer onder druk komt en/of de lege fles is vervangen door een volle.



Art. 7982-2KM

Afmetingen



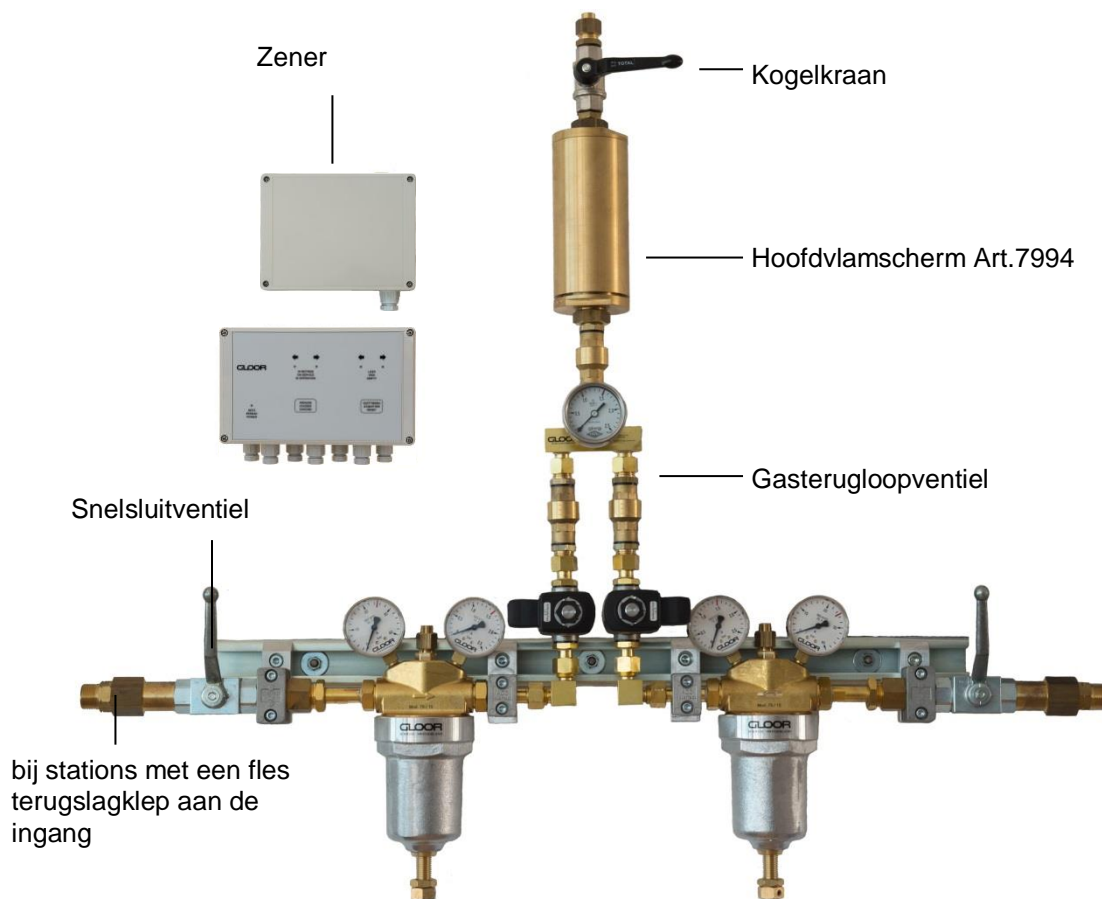
Afmetingen manuele en automatische omschakelinginrichtingen met ZD79: A = 800mm
B = 670mm

Afmetingen manuele en automatische omschakelinginrichtingen met ZD51: A = 840mm
B = 710mm

Omschakelingen voor acetyleen (overeenkomstig EN ISO 14114)

In overeenstemming met de norm EN ISO 14114 moeten de omschakelingen voor acetyleen zijn voorzien van de volgende veiligheidselementen:

- een gasterugloopventiel per fles of per station met meerdere flessen
- telkens een snelsluitventiel in het hogedrukgebied om de toevoer van acetyleen aan de ontspanner met een handgreep te kunnen afsluiten
- een gasterugloopventiel in het lagedrukgebied
- een hoofdvlam scherm in het lagedrukgebied



Manuele (Art.5181-A-EN, Art.7981-A-EN) en automatische omschakelingen (Art.5182-A/2-EN, Art.5182-A/6-EN, Art.7982-A/2-EN, Art.7982-A/6-EN) voor acetyleen bevatten een gasterugloopventiel in de onderdrukgebied en een hoofdvlam scherm (Art.7993 voor de versie met ZD 51, Art.7994 voor de versie met ZD 79). Aan de uitgang van de omschakeling is eveneens een kogelkraan voorzien.

Bij de flessenrij wordt een snelsluitventiel voorzien voor de stations met een fles. Installaties met meerdere flessen wordt de hoofdkraan vervangen door een snelsluitventiel. Bij installaties met een fles of stations met meerdere flessen moet de installatie met een fles worden voorzien van een gasterugloopventiel (Art.8924-A-V), als er meerdere flessen zijn moet het verzamelstation (Art.8922-A-V) en/of het station met de extra flessen (Art.8923-A-V) zijn voorzien van individuele gasterugloopventielen. Bij installaties met een fles of stations met meerdere flessen moet een hogedrukslang in S-vorm worden gebruikt.

CENTRALE GASVERDELING : GASAFNAMESTATIONS BEVEILIGINGS- COMPONENTEN

GASAFNAMESTATIONS

Gasafnamestations lagedruk

De afnamestations lagedruk dienen om de gasdruk te regelen in de individuele werkposten. Ze zijn beschikbaar in de uitvoeringen met drukaflezing (0-10 bar), met debietaflezing of met een debietmeter. De max. ingangsdruk is 40 bar.

Gasafnamestation voor 1 gassoort

Art.5651

Gasafnamestation voor für 2 gassoorten

Art.5652

Gasafnamestation voor für 3 gassoorten

Art.5653

De gasafnamestations bestaan uit:

- bevestiging voor 1 gassoort
- bevestiging voor 2 of 3 gassoorten
- afsluiter met kogel G 1/2" uitwendige schroefdraad
- ventielenblok (rechts/links)
- lagedrukcontspanner (reducereventiel)

Art.5661

Art.5662

Art.5671

Art.5673

Lagedrukcontspanner met drukaflezing (bar)

Art.5600

Lagedrukcontspanner met manometer 4-24 l/min.

Art.5640

Lagedrukcontspanner met debietmeter 0-3/16/32 l/min.
(gassoort vermelden)

Art.5650



Art.5651



Art.5652



Art.5653



Art.5650

Afsluiter met kogel

Voor montage in de leiding (werkdruk tot 20 bar), vernikkeld koper

afsluiter met kogel
afsluiter met kogel
afsluiter met kogel
afsluiter met kogel

G 3/8" inw. schroefdraad Art.5811
G 1/2" inw. schroefdraad Art.5812
G 3/4" inw. schroefdraad Art.5813
G 1" inw. schroefdraad Art.5814



Gasafnamestations lagedruk in metalen kast

De gasafnamestations lagedruk zijn verkrijgbaar in uitvoeringen voor zuurstof, acetyleen en neutrale gassen (AR/CO2) en als individueel of dubbel station. De gasafnamestations bestaan uit een afsluiter, een lagedrukontspanner met geïntegreerd filter (gesinterd metaal) en een vlammen anti-terugslagunit (niet voor neutrale gassen). Stevige kast uit staalplaat voorzien voor muurbevestiging.

Gasafnamestation voor zuurstof, werkdruk tot 10 bar

Art.5821-O

Gasafnamestation voor acetyleen, werkdruk tot 1.5 bar

Art.5821-A

Gasafnamestation voor twee gassen zuurstof /acetyleen

Art.5822-A/O

Gasafnamestation voor argon/CO2 met debietaflezing 4-24 l/min

Art.5840

Gasafnamestation voor argon/CO2 met debietmeter 0-32 l/min

Art.5850-AC



Art.5821



Art.5822



Art.5850-AC

BEVEILIGINGSCOMPONENTEN

Vlammen anti-terugslageenheid Gloorotherm

Voor de beveiliging van gasafnamestations en verdeelnetten.

Maximaal debiet van de vlammen anti-terugslageenheid is afhankelijk van de primaire druk, de toegelaten drukdaling en van de gassoort. De waarden kunnen bepaald worden aan de hand van speciale debiet diagramma's.

Aansluitingen 3/8" rechts of links

Voor normale eisen: Gloorotherm type 1500

Art.1500

Voor hogere eisen: Gloorotherm type 1800
(gassoort vermelden)

Art.1800

Vlammenstopeenheid

Voor het beveiligen van gasdistributiesystemen.

Voor het beveiligen van de zuurstofaanvoer na de centrale ontspanner

260 Nm³/h bij 15 bar bei $\Delta p = P_v$

800 Nm³/h bij 15 bar bei $\Delta p = P_v$

Art.7991

Art.7992

Hoofdvlammenstopeenheid

Voor het beveiligen van de acetyleenaanvoer na de centrale ontspanner.

15 Nm³/h bij 1,5 bar; $\Delta p = P_v$

55 Nm³/h bij 1,5 bar; $\Delta p = P_v$

Art.7993

Art.7994

Automatische vlammenstopeenheid met snelsluiting

Sluit automatisch de hogedrukleiding af ingeval van decompositie van het acetyleen.

Pmax 25 bar

70 Nm³/h bij 1,5 bar; $\Delta p = P_v$

Art.7995

Aansluitingen: Ingang en uitgang

Art.7992,7994,7995 G 1"

Art.7991,7993 G 1/2"



Art.1500

Art.1800



Art.7992

Art.7994

Art.7995



Afmetingen

