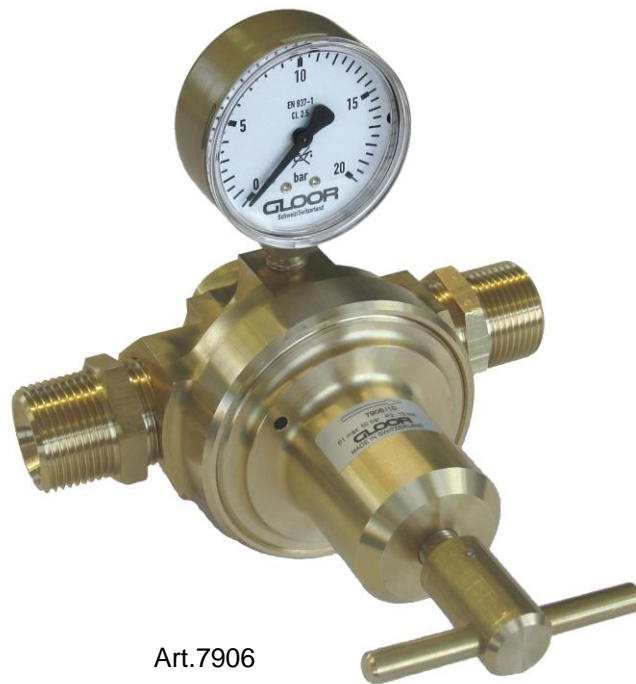


# NIEDERDRUCKREGLER FUER SEHR HOHEN DURCHFLUSS 7906



Art.7906

Das Einsatzgebiet dieses einstufigen Niederdruckreglers liegt dort, wo trotz geringem Eingangsdruck ein sehr hoher Durchfluss gefordert ist. Dies ist insbesondere bei zentraler Gaseversorgung ab Flüssigtank mit anschliessender Verdampfung der Fall. Das Hauptanwendungsgebiet des Niederdruckreglers ist der Einsatz als Leitungsdruckminderer.

Trotz der verhältnismässig kleinen Druckdifferenz zwischen Eingangs- und Ausgangsdruck zeichnet sich der Regler durch eine sehr hohe Durchflussleistung bis 800 Nm<sup>3</sup>/h aus (für Details siehe Durchflusskurven auf der Rückseite). Bauart als einstufiger Membrandruckminder mit sehr hoher Druckkonstanz.

Dank dem kompakten Design ist der Regler sehr robust und somit wenig störungsanfällig. Der Regler ist für alle industriellen Gase und Gasgemische (ausser aggressive Gase) geeignet, inklusive Sauerstoff. Sauerstoffausbrennprüfung durch die BAM.

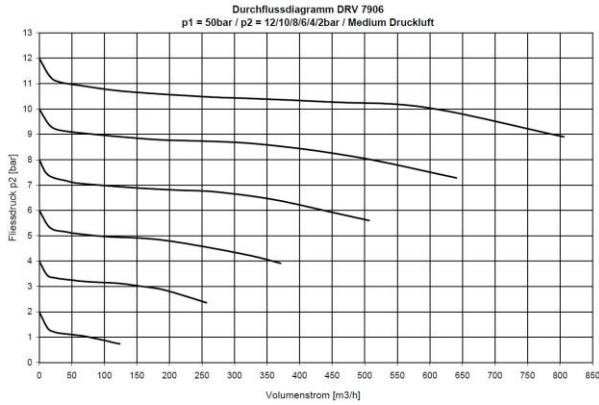
Der Arbeitsdruck des Niederdruckreglers ist regulierbar bis 12 bar. Der maximale Eingangsdruck beträgt 50 bar.

## Technische Daten:

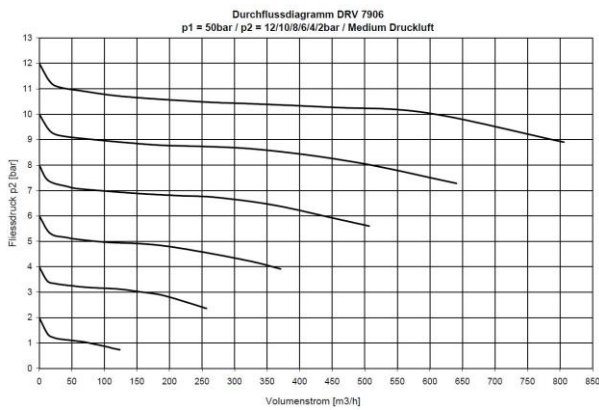
Eingangsdruck	: max. 50 bar
Ausgangsdruck	: 0 – 12 bar
Max. Durchfluss	: 800 Nm <sup>3</sup> /h (siehe Durchflusskurven)
Gase	: alle Gase und Gasgemische ausser korrosive und giftige Gase
Eingang	: G1" Innengewinde
Ausgang	: G1" Innengewinde (als Option mit Nippel G1" Aussengewinde)
Material	: Körper Messing, Membrane EPDM, Dichtmaterial EPDM/FPM/PA6/POM, Filter aus rostfreiem Stahldrahtgewebe 1.4401
Betriebstemperatur	: -20 bis + 60°C
Gewicht	: 3.3 kg

# GLOOR

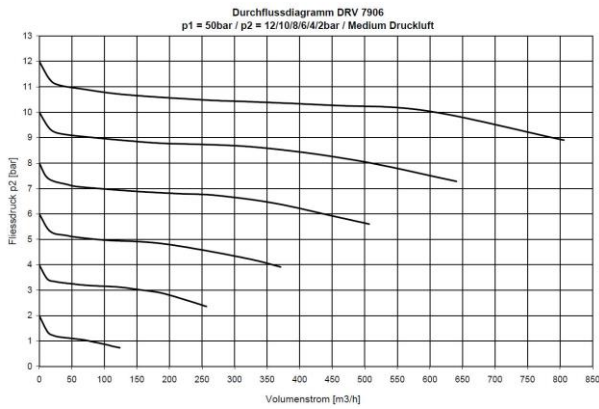
**Durchflusskurven:  
Eingangsdruck 50bar**



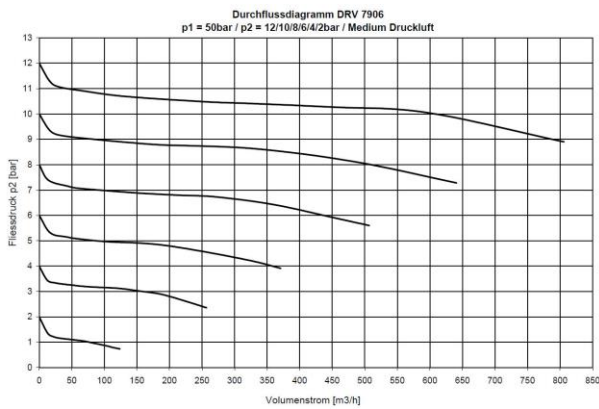
**Eingangsdruck 40bar**



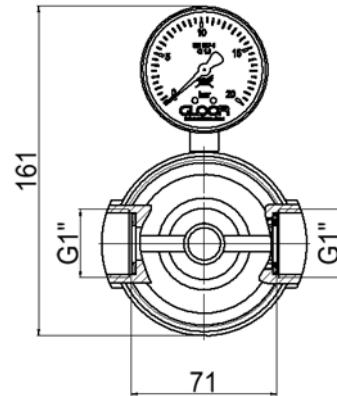
**Eingangsdruck 25bar**



**Eingangsdruck 15bar**



7906



**Dimensionen inkl. Aussengewinde:  
7906-AG**

