

ONTSPANNER LAGE DRUK VOOR ZEER GROOT DEBIET 7906



Art.7906

Deze ééntraps lagedrukregelaar wordt gebruikt op plaatsen waar er ondanks een lage ingangsdruk een zeer hoog debiet gevraagd wordt. Dit is met name bij centrale gastoevoer uit een vloeistoftank met aansluitende verdamping het geval. De lagedrukregelaar wordt in hoofdzaak gebruikt om de leidingdruk te verminderen.

Ondanks het relatief kleine verschil tussen de in- en uitgangsdruk onderscheidt de regelaar zich door een zeer hoog debiet, tot 800 Nm³/h (zie debietcurves aan de achterkant voor details). Bouwtype als eenfasige membraandrukverlager met zeer hoge drukconstante.

Dankzij het bijzonder eenvoudige ontwerp is de ontspanner erg robuust en bijgevolg weinig gevoelig voor storingen. De ontspanner is geschikt voor alle industriële gassen en gasmengsels (buiten agressieve gassen), inclusief zuurstof. BAM-ontvlambaarheidstest voor zuurstof.

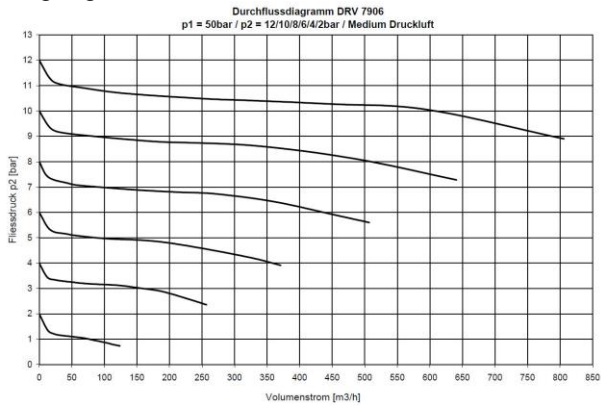
De werkdruk van de lagedrukregelaar is regelbaar tot 12 bar. De maximale ingangsdruk is 50 bar.

Technische kenmerken:

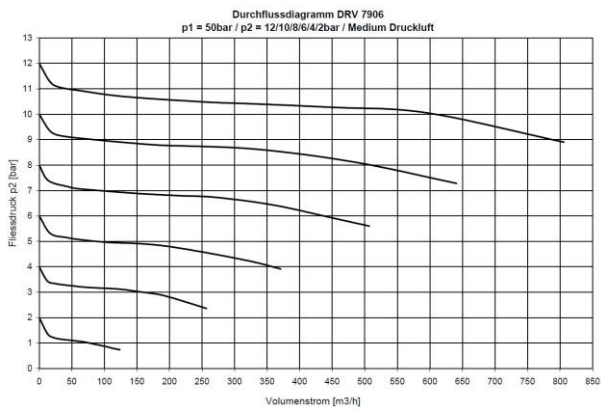
Ingangsdruk	:	max. 50 bar
Uitgangsdruk	:	0 – 12 bar
Maximumdebiet	:	800 Nm ³ /uur (zie debietcurves)
Gas	:	alle gassen en gasmengsels behalve corrosieve of toxische gassen
Ingang	:	G1" binnenschroefdraad
Uitgang	:	G1" binnenschroefdraad, in optie met verbinding G1" buitenschroefdraad
Materiaal	:	huis in messing, EPDM-membraan, dichtingsmateriaal EPDM/FPM/PA6/POM, filternet 1.4401
Bedrijfstemperatuur	:	-20 tot + 60C°
Gewicht	:	3.3 kg

GLOOR

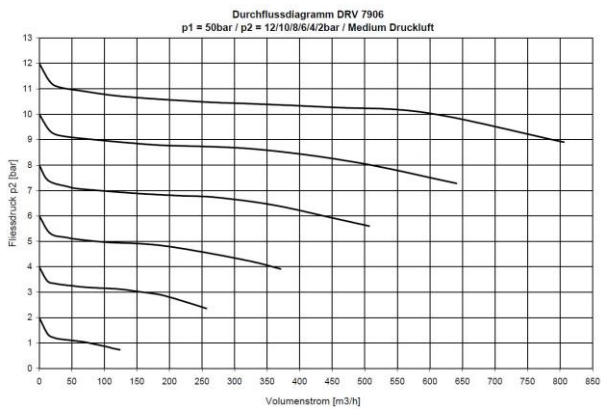
Debietcurves:
ingangsdruk 50bar



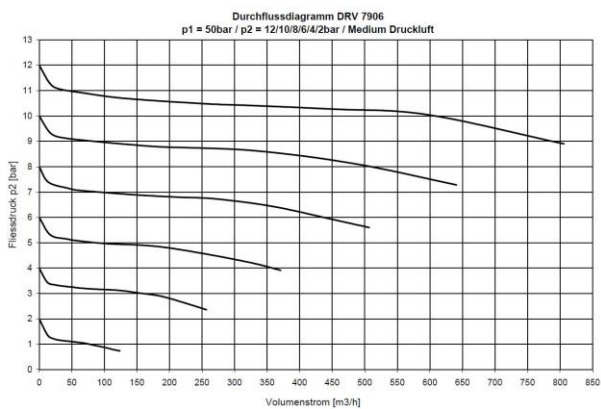
ingangsdruk 40bar



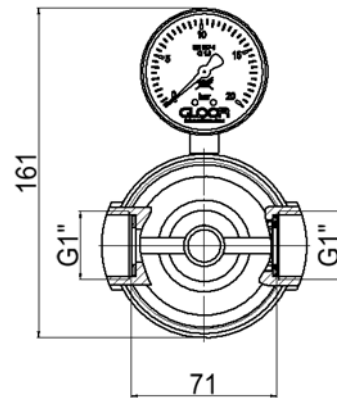
ingangsdruk 25bar



ingangsdruk 15bar



Afmetingen:
7906



7906-AG

